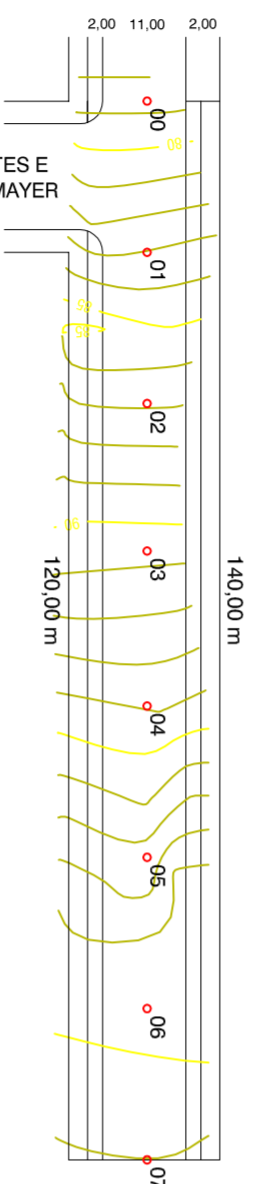
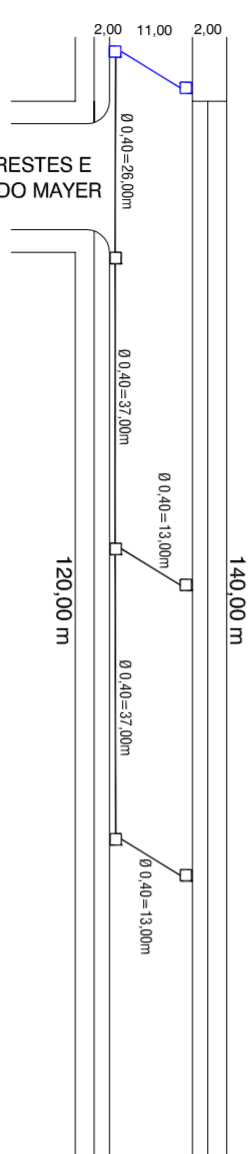


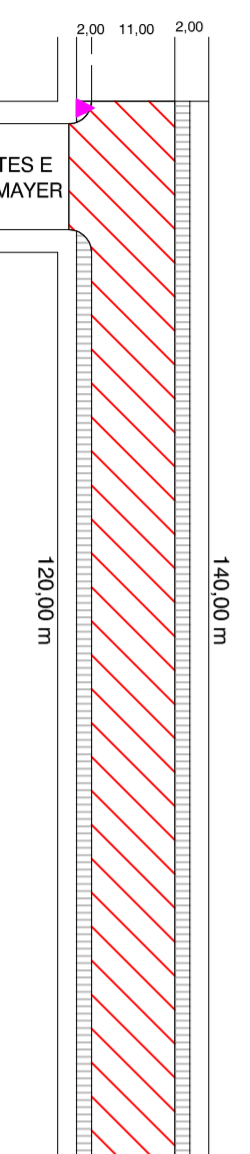
Estaca	Distância	Cotas do Terreno	Distância	Estaca
+0.000	0.000	78,663	0	
0.000		82,926	20,000	1
		86,873	40,000	2
		90,753	60,000	3
		93,982	80,000	4
		97,201	100,000	5
		99,617	120,000	6
		101,008	140,000	7



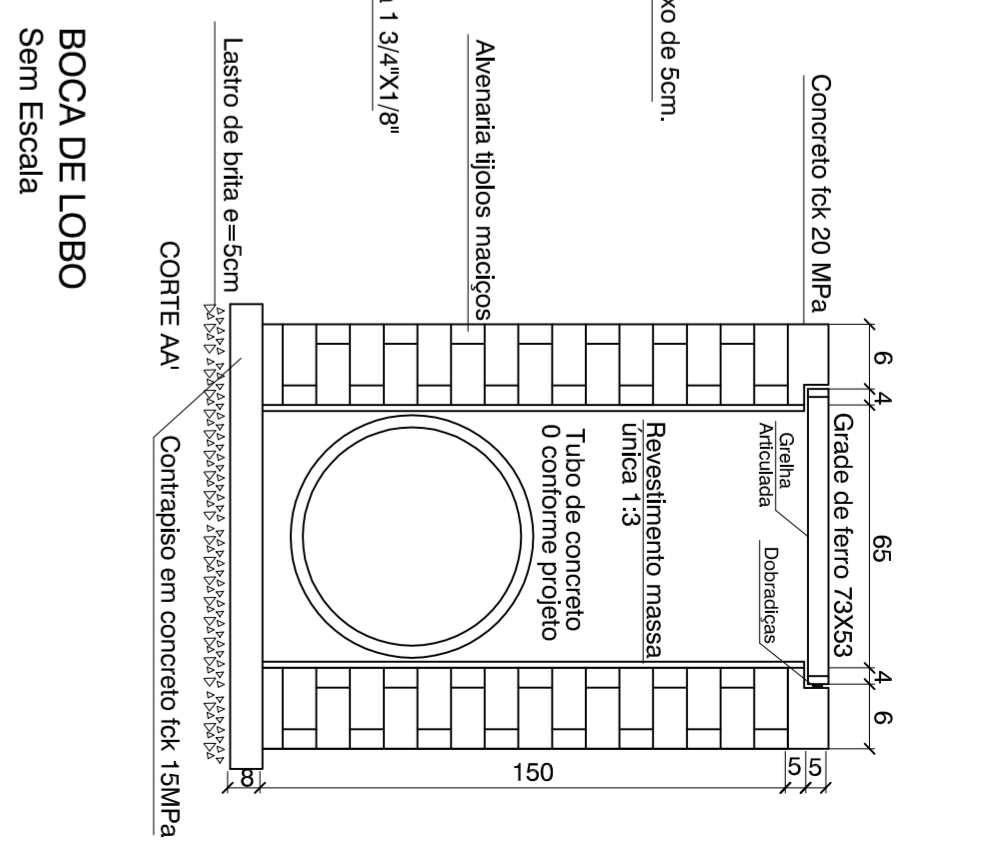
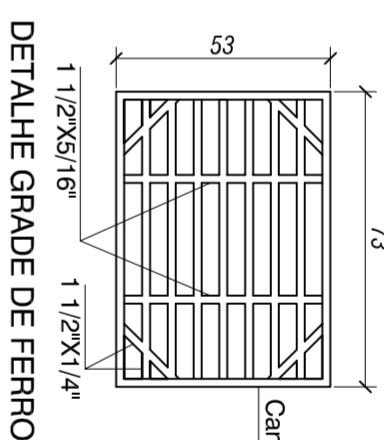
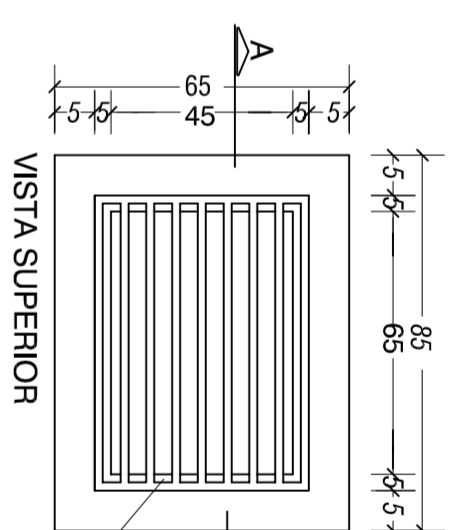
PLANTA BAIXA CURVAS DE NÍVEL



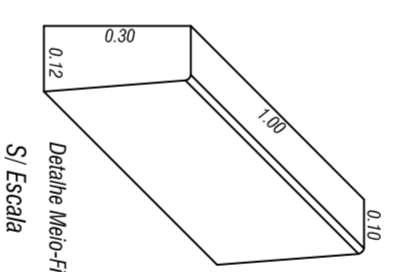
PLANTA BAIXA DRENAGEM



PLANTA BAIXA PAVIMENTAÇÃO



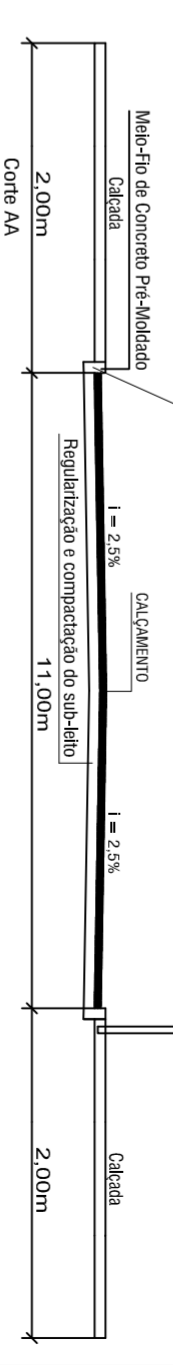
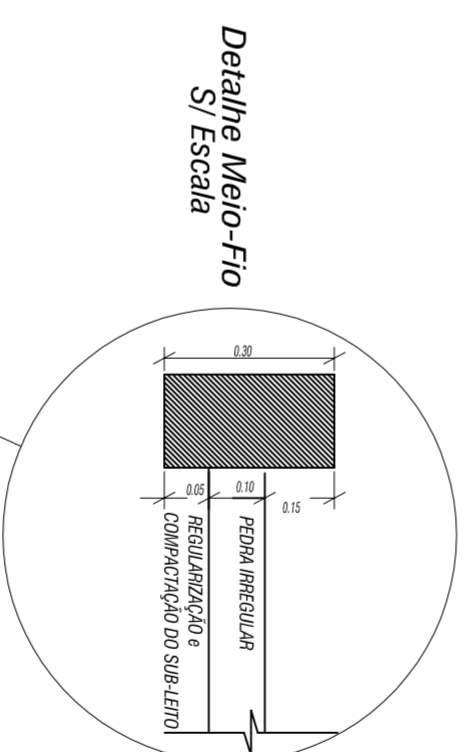
BOCA DE LOBO Sem Escala




Detalhe Meio-Fio S/ Escala

ELEMENTO	QUANTIDADE
Calçamento	1585,85m ²
Calçada	528,20m ²
Meio Fio	268,00m

- LEGENDA**
- Boca de Lobo e Drenagem a Executar
 - Boca de Lobo e Drenagem a Executar Previstas em Outras Ruas
 - Boca de Lobo e Drenagem Existente
 - Trecho Já Pavimentado
 - Trecho a Pavimentar
 - Placa de Sinalização tipo Pare Existente
 - Placa de Sinalização tipo Pare a Implantar
 - Placa de Sinalização Controle de Velocidade
 - Placa de Identificação de Rua a Implantar





ASSOCIAÇÃO DOS MUNICÍPIOS DO ALTO IRANI

OPRA: **PAVIMENTAÇÃO POLIÉDRICA - RUA JOSÉ GASPARI**

MUNICÍPIO:	Marema	ESCALA:	
LOCAL:	Cidade	ARQUIVO:	04/2014
PROPRIETÁRIO:	Município de Marema	RESP. LEVANTAMENTO:	
		RESP. TÉCNICO:	