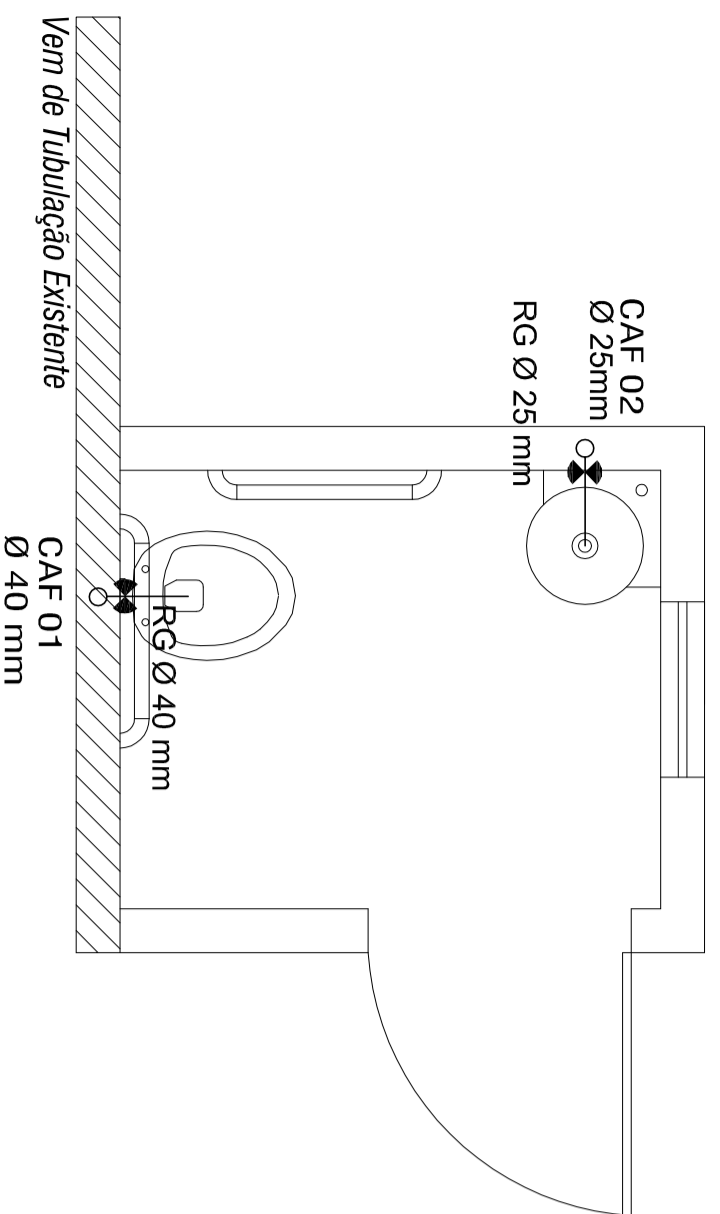


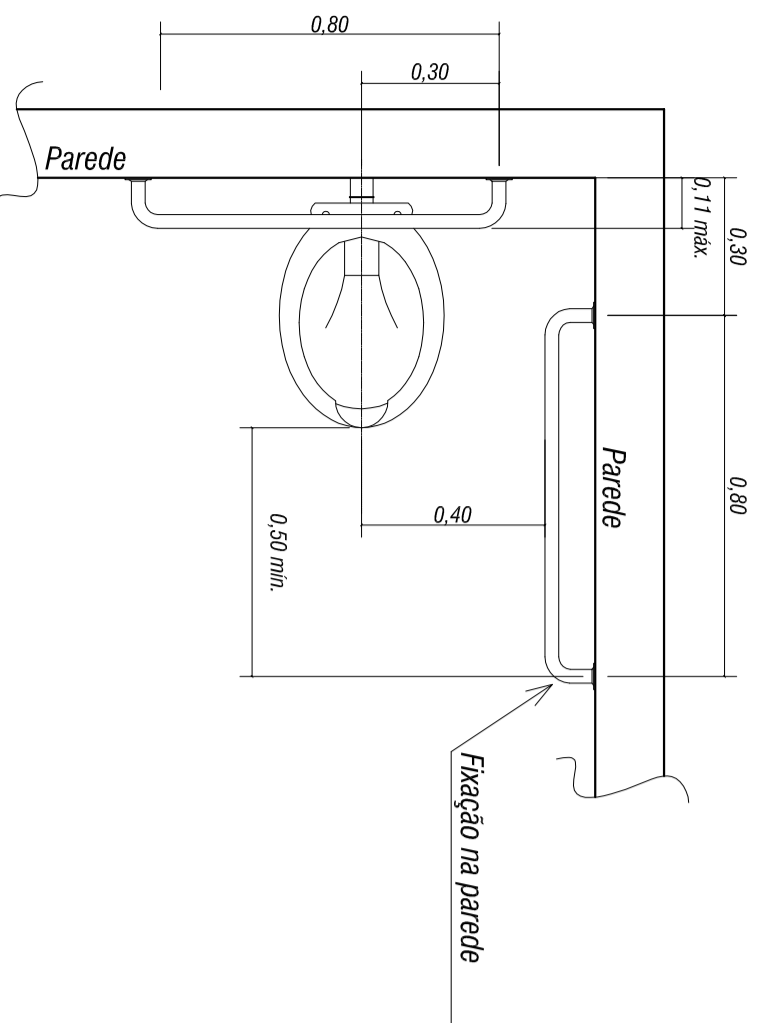
# HIDROSSANITÁRIO E ELÉTRICO



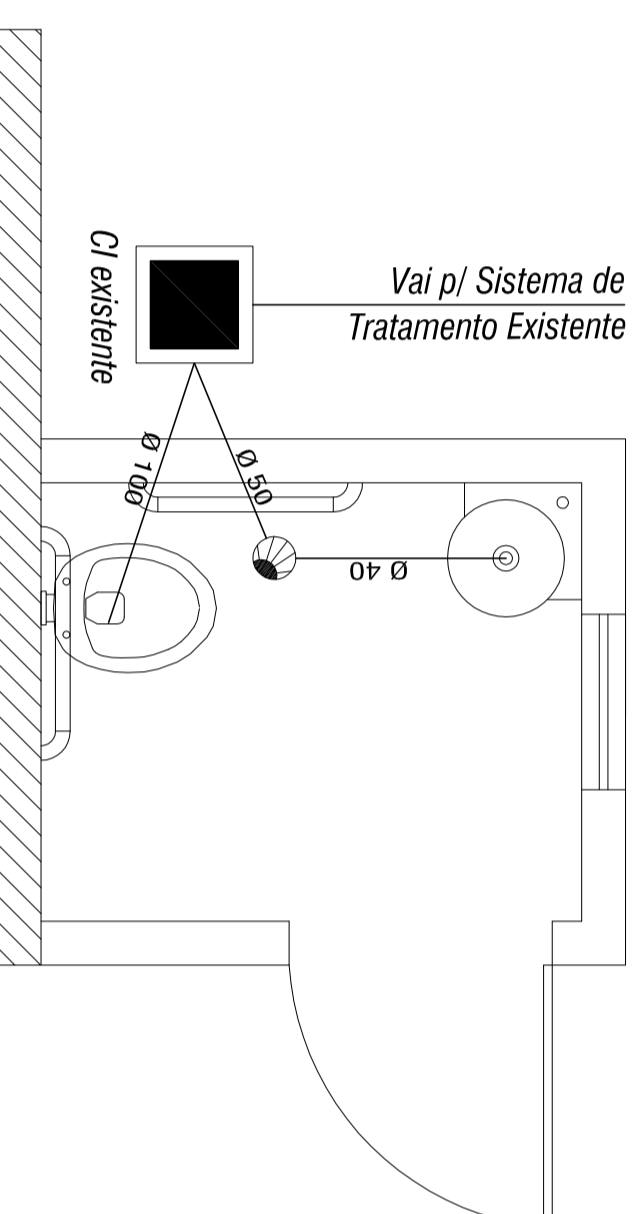
## Instalações Hidráulicas

Escala: 1: 25

BACIA SANITÁRIA - BARRA DE APOIO



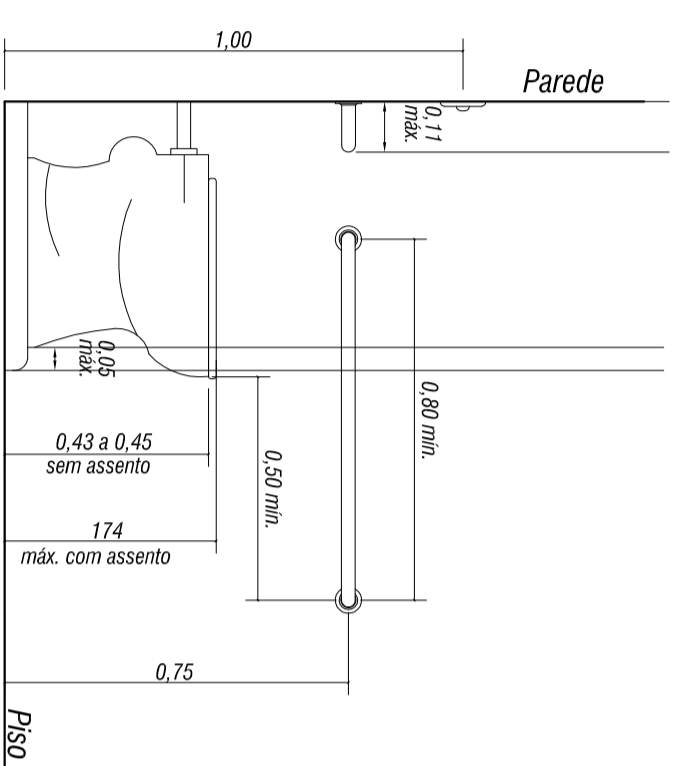
VISTA SUPERIOR  
Sem escala



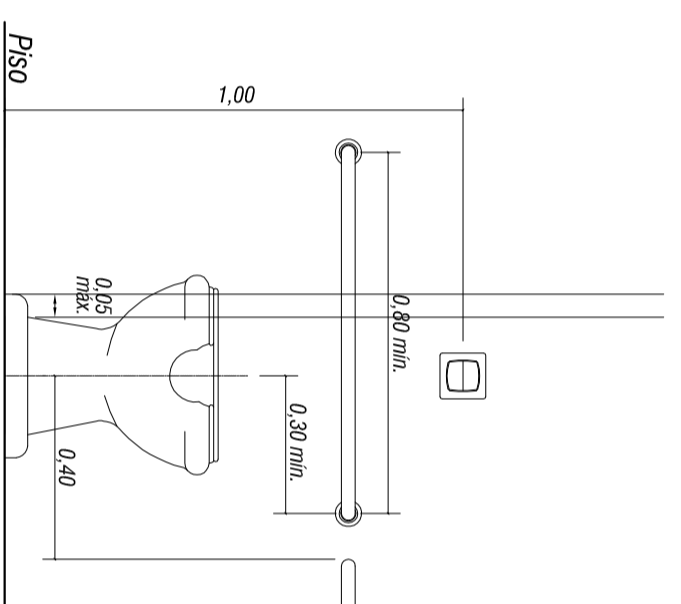
## Instalações Sanitárias

Escala: 1: 25

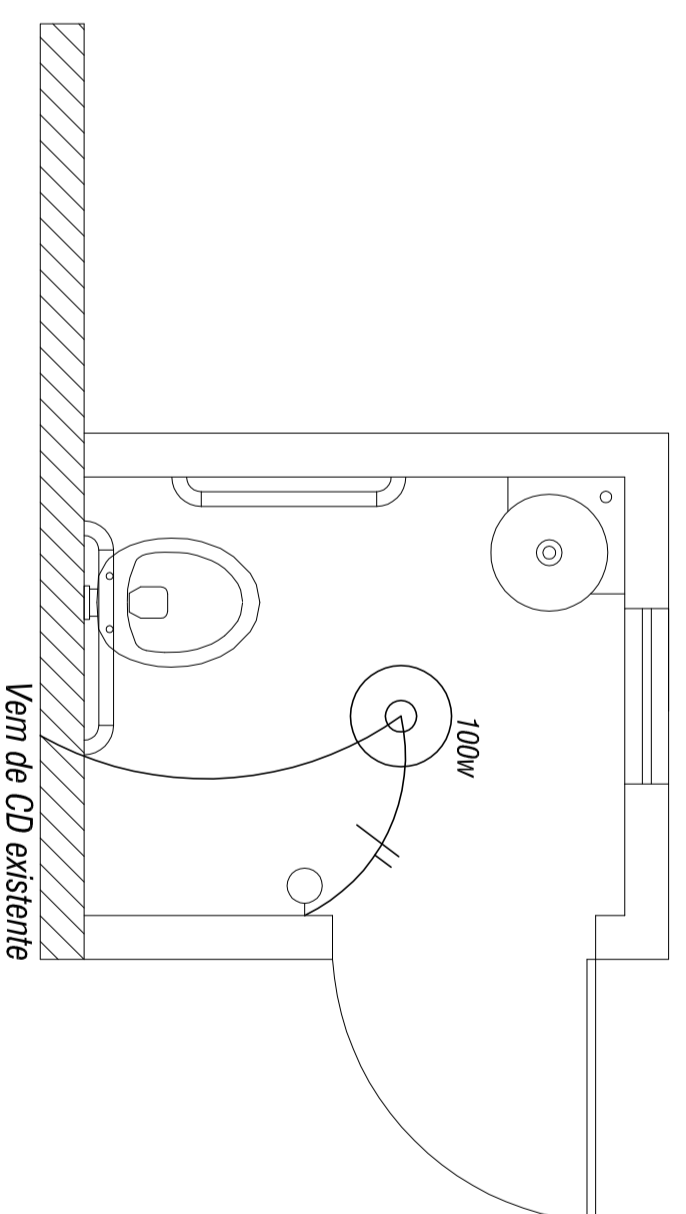
LAVATÓRIO SUSPENSO



VISTA LATERAL  
Sem escala

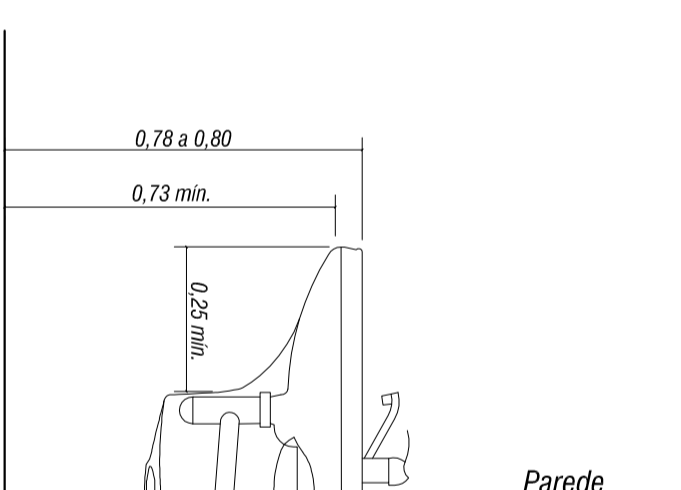


VISTA FRONTAL  
Sem escala

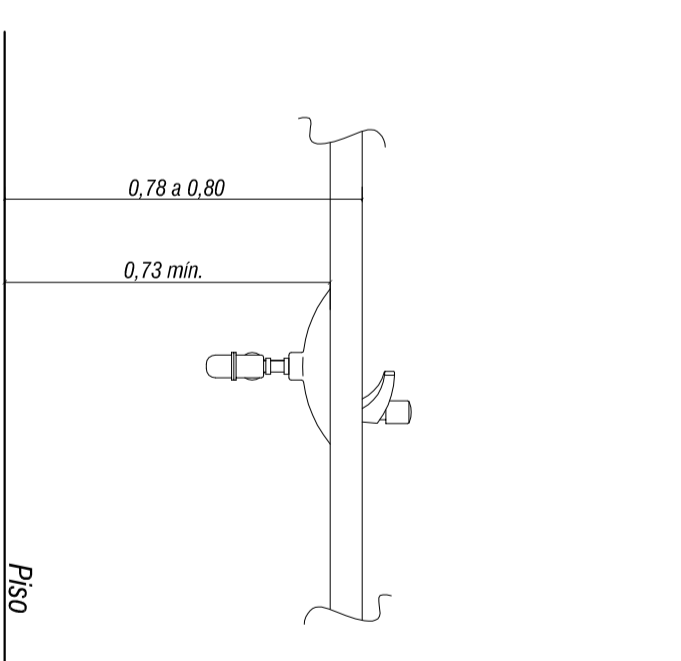


## Instalações Elétricas

Escala: 1: 25



VISTA LATERAL  
Sem escala



VISTA FRONTAL  
Sem escala



**MUNICÍPIO DE MAREMA**  
PROJETO DE COBERTURA - UNIDADE BÁSICA DE SAÚDE

Resp. Técnico:  
**Eng. Ricardo Conte - CREA/SC 53736-6**

Preelabora:  
**Marema**

Especificação:  
**Instalações Hidrossanitárias e Elétricas**  
Detalhamentos

Data:  
**12/2013**

Escala:  
Indicada

Área (m²):  
**68,90 m²**

Desenho:

Plancha:  
**HE-01**