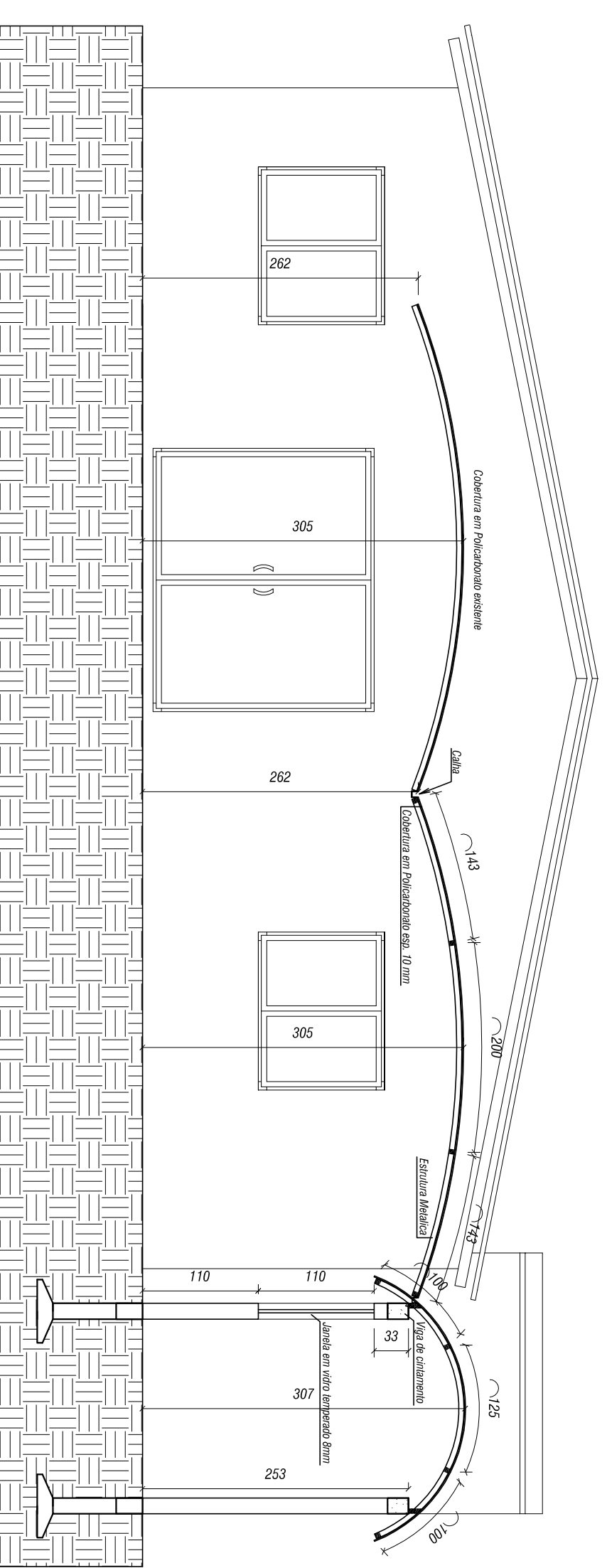
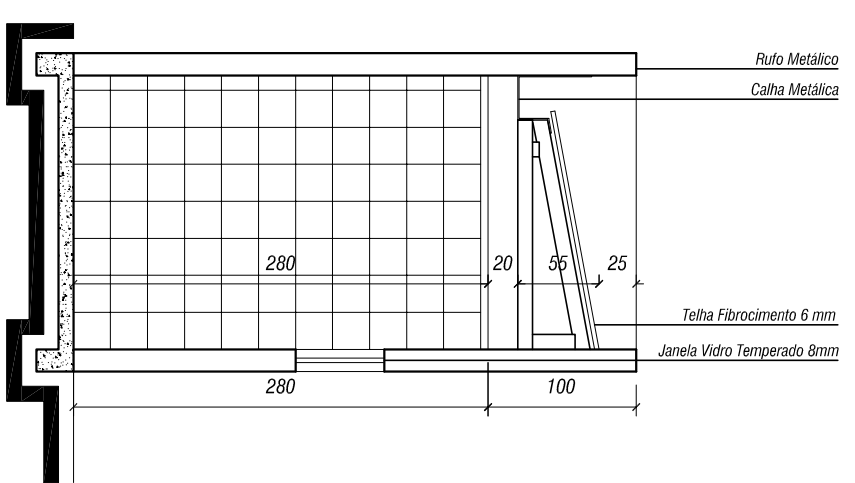


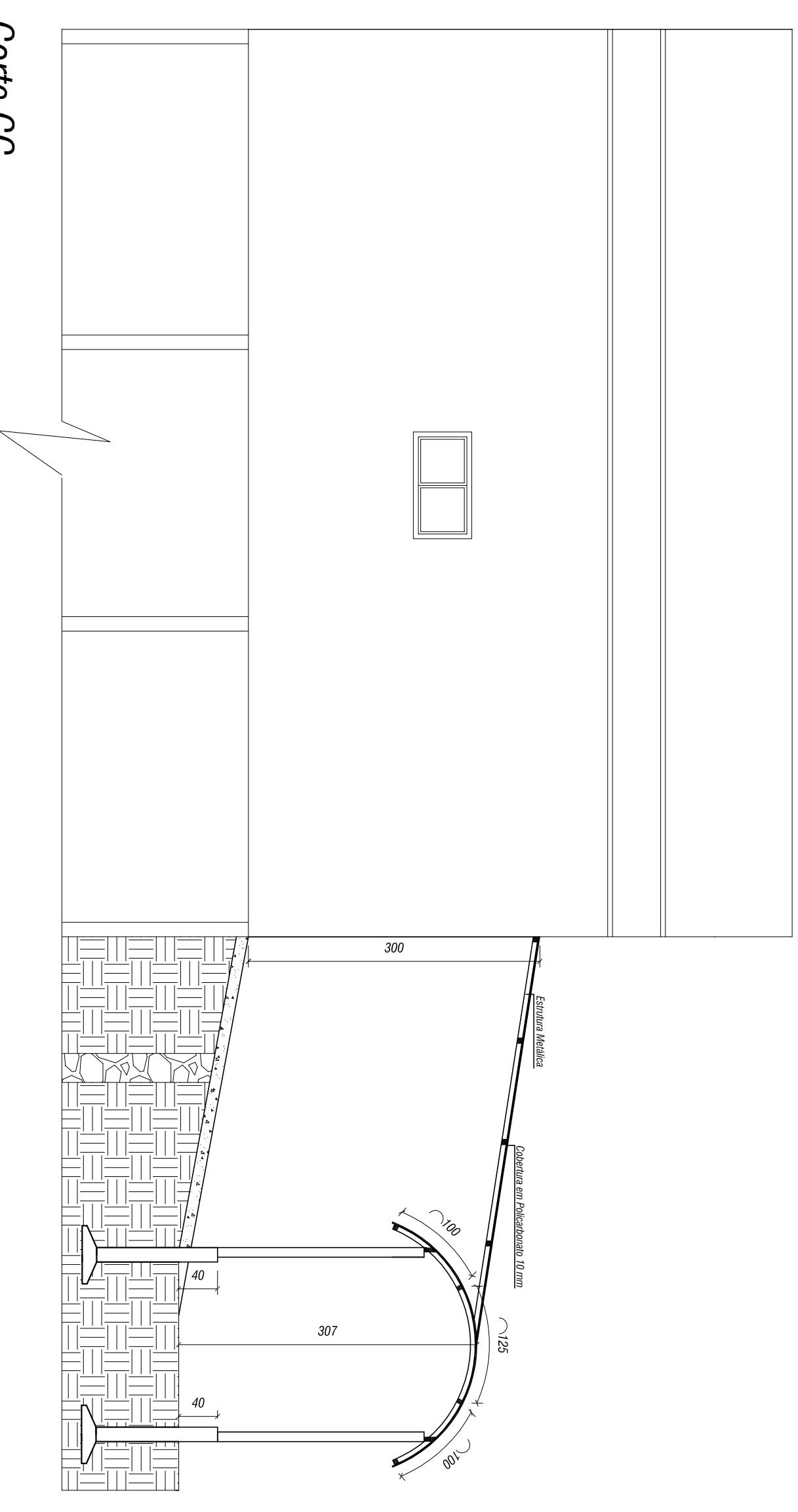
Fachada Frontal
Escala: 1: 50



Corte AA
Escala: 1: 50

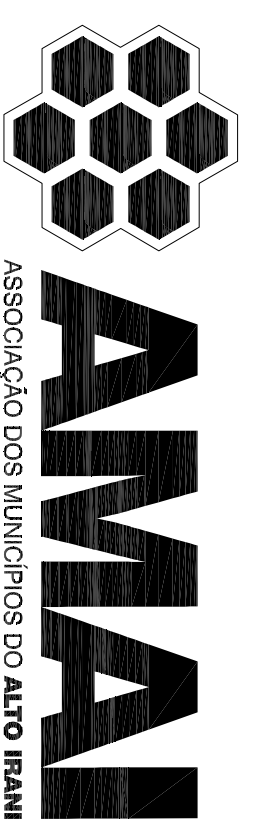


Corte BB
Escala: 1: 50



Corte CC
Escala: 1: 50

ARQUITETÔNICO



ASSOCIAÇÃO DOS MUNICÍPIOS DO ALTO ITAMBÉ
PREFEITURA MUNICIPAL DE MAREMA
PROJETO DE COBERTURA

Data: 11/2013

Resp. Técnico: Eng. Ricardo Conte - CREA/SC 53736-6

Área(m²): 68,90 m²

Projeto: Marema

Desenho:

Especificação: Cortes e Fachada

Prancha: A-02